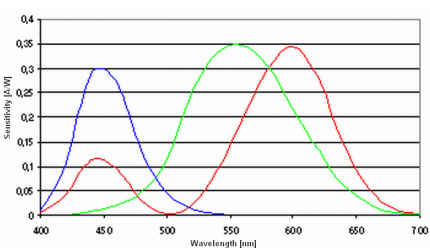
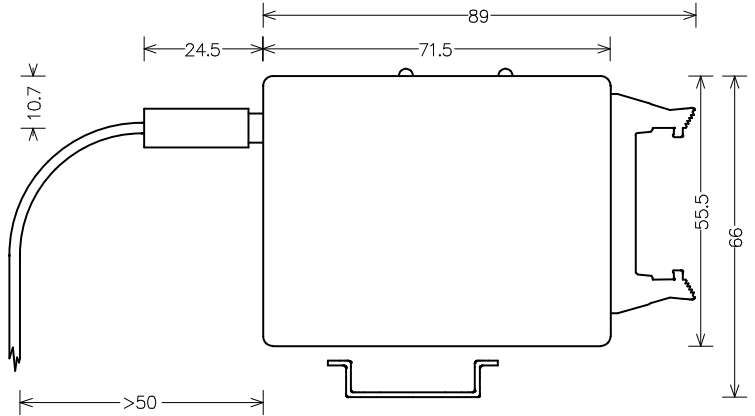
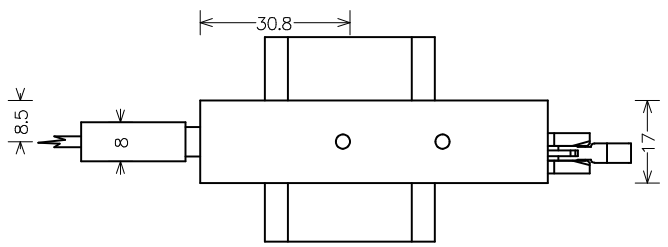




# Datenblatt Peripheriemodul MELOT-TCUG True Color



Alle Masse in mm  
Toleranz +/-1



Bestellnummer	MELOT-TCUG
Prüfparameter	Farbe und Intensität – Objekte mit geringster Intensität bis <0,4Cd
Prüfobjekt	100% PWM, Puls >2KHz
Messzeit Verstärkungsabhängig	Gain 1, 512us, Gain 2, 976us bis GAIN11, 0.5s, Gain 12, 1s
Lichtleiteranschluss	Lichtleiter mit 7mm Aufnahme
Verstärkungsstufen	12, Integrierende Arbeitsweise
Auflösung	20 Bit je Verstärkungsstufe
Dynamik	> 104 dB
Elektrischer Anschluss	Flachkabelbuchse 20pol. Harting #09 18 520 6803 09