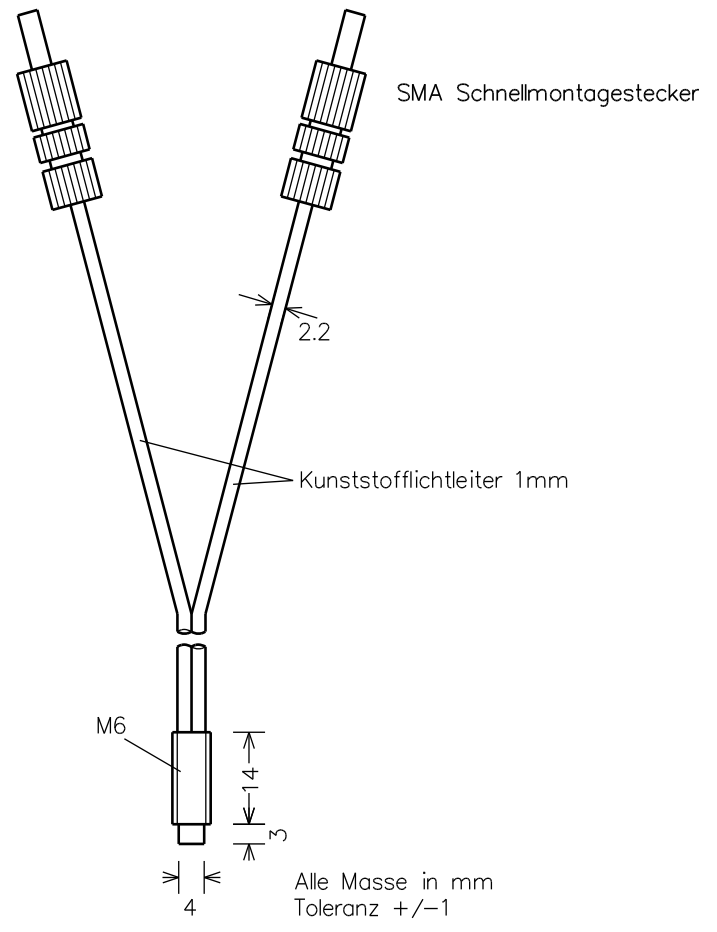
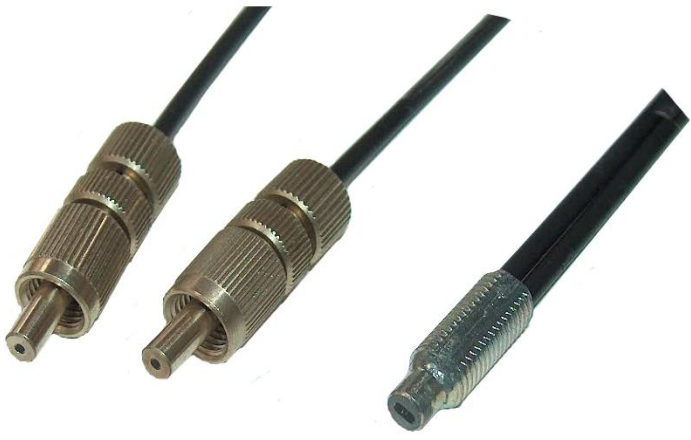




Datenblatt Lichtleiter OM-E32-DC200



Bestellnummer	OM-E32-DC200-..... (Längenangabe in mm)
Öffnungswinkel	60 Grad
Material	Kunststoff Lichtleiter 1mm POF
Länge	500, 1000, 1500, 2000 mm
Biegeradius	mindestens 35 mm
Kerndurchmesser	980 µm
Außendurchmesser	2,2 +/-0,07mm
Zugfestigkeit dauernd	max. 10 N
Zugfestigkeit bei Installation	max. 60 N
Temperatur im Betrieb	-30 bis +70 Grad Celsius