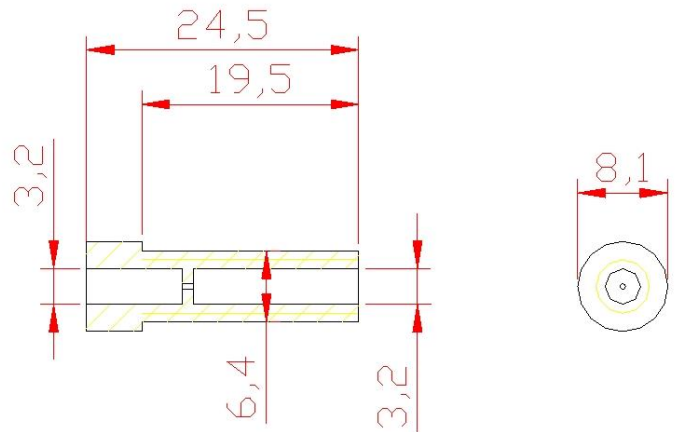


# LWL-A-SMA-20-001



Bezeichnung	Optische Linse
Bestellnummer	LWL-A-SMA-20-001
Öffnungswinkel	2mm Faser 20 Grad 1mm Faser 10 Grad (bevorzugter Winkel 10 Grad, Streuung bis 20 Grad)
Transmission	Ca. 1,5% bei 2mm Faser  Ca. 2,5% bei 1mm Faser
Passende Lichtleiter	Glas oder Kunststoff mit SMA-Stecker, optimiert für 2mm Faserdurchmesser
Lichtleiteranschluss	SMA-Stecker
Material	Aluminium beschichtet
Temperatur im Betrieb	-30°C bis +60°C

Description	Optical Lens
Order-No	LWL-A-SMA-20-001
Opening angle	2mm fiber 20 degree 1mm fiber 10 degree (best angle 10 degree, distribution up to 20 degree)
Transmission	approx. 1,5% bei 2mm fiber  approx. 2,5% bei 1mm fiber
Applicable light guides	Glass or plastic with SMA- plug, optimized for 2mm fiber
Connector	SMA-plug
Material	Aluminium coated
Operating temperature	-30°Celsius to +60°Celsius