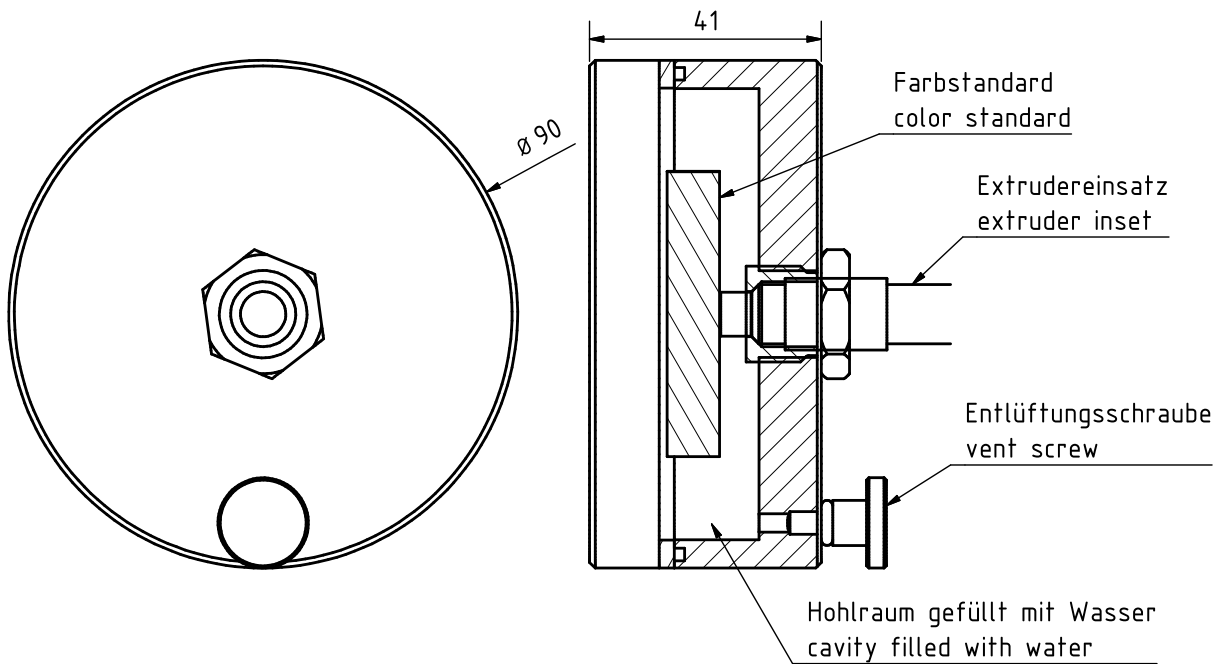


# PR0208-A Weißer Farbstandard / PR0208-A White Color Standard



**Achtung:**

Verwenden Sie ausschließlich destilliertes Wasser um Verschmutzung des Farbstandards zu vermeiden.



**Attention:**

Use only distilled water to avoid contamination of the color standard.

Bezeichnung	Weißer Farbstandard Extrudereinsatz
Typ	PR0208-A
Anschluss	½-20 UNF
Verwendbar mit	PR0184 Extrudereinsatz
Material Gehäuse	Aluminium beschichtet
Betriebstemperatur	10 °C bis 60 °C

**Maßtoleranz:** Sofern in der Zeichnung nicht anders angegeben, sind die Toleranzen mit ±0,1 und die Abmessungen in mm angegeben.

Description	White Color Standard Extruder Insert
Type	PR0208-A
Connector	½-20 UNF
Can be used with	PR0184 Extruder Insert
Material case	Aluminum coated
Operating temperature	10 °C to 60 °C

**Tolerance of Measure:** Unless otherwise noted in drawing, tolerances are specified with ±0.1 and dimensions are specified in mm.