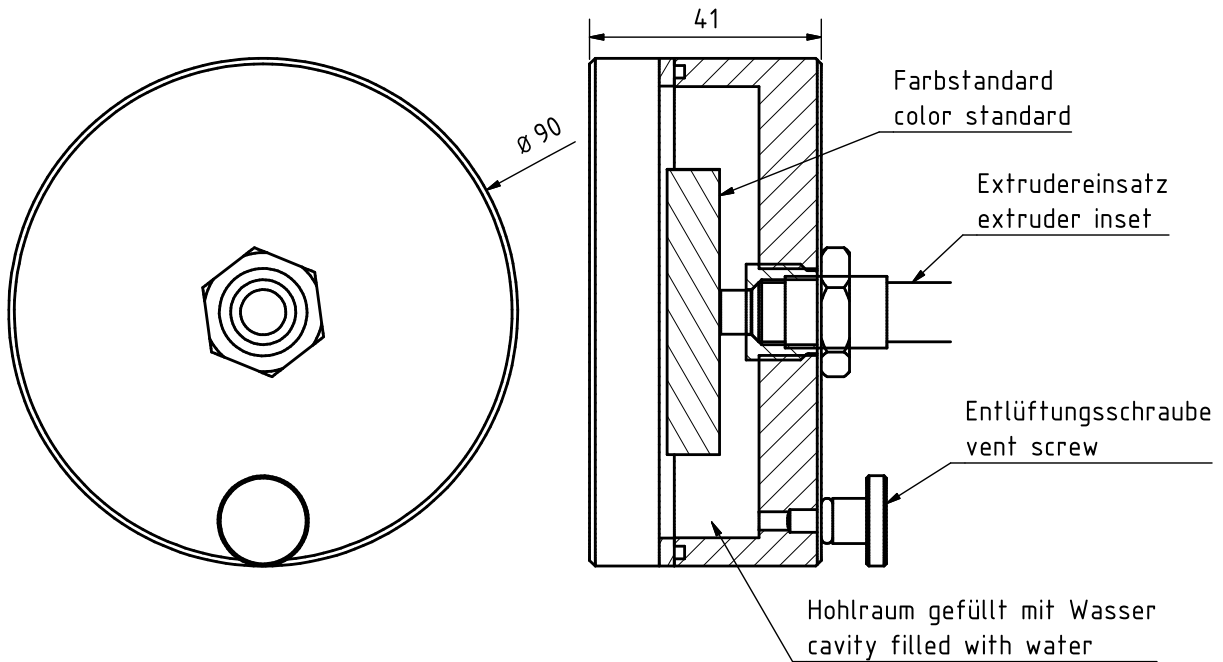


PR0208-B Schwarzer Farbstandard / PR0208-B Black Color Standard



Achtung:

Verwenden Sie ausschließlich destilliertes Wasser um Verschmutzung des Farbstandards zu vermeiden.



Attention:

Use only distilled water to avoid contamination of the color standard.

Bezeichnung	Schwarzer Farbstandard Extrudereinsatz
Typ	PR0208-B
Anschluss	½-20 UNF
Verwendbar mit	PR0184 Extrudereinsatz
Material Gehäuse	Aluminium beschichtet
Betriebstemperatur	10 °C bis 60 °C

Maßtoleranz: Sofern in der Zeichnung nicht anders angegeben, sind die Toleranzen mit ±0,1 und die Abmessungen in mm angegeben.

Description	Black Color Standard Extruder Insert
Type	PR0208-B
Connector	½-20 UNF
Can be used with	PR0184 Extruder Insert
Material case	Aluminum coated
Operating temperature	10 °C to 60 °C

Tolerance of Measure: Unless otherwise noted in drawing, tolerances are specified with ±0.1 and dimensions are specified in mm.