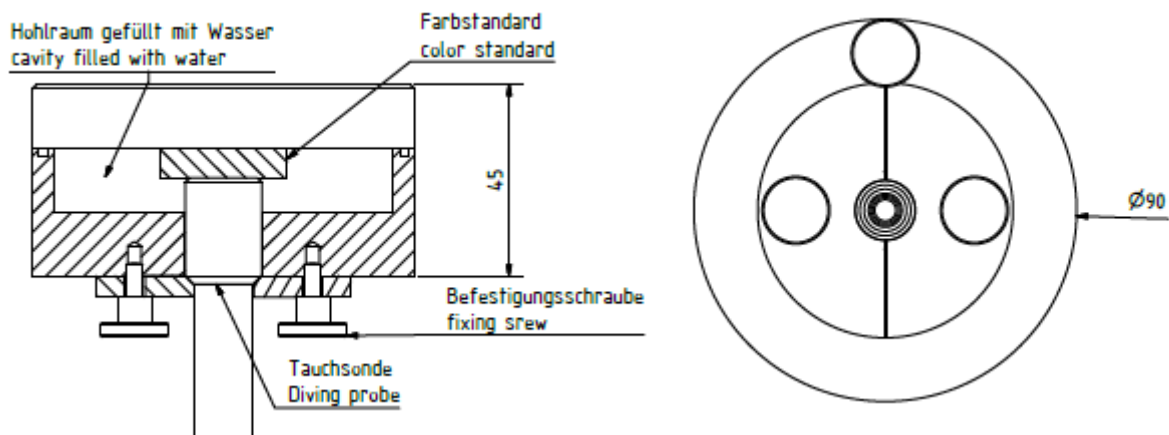


PR0248-B Schwarzer Farbstandard / PR0248-B Black Color Standard



Achtung:

Verwenden Sie ausschließlich destilliertes Wasser um Verschmutzung des Farbstandards zu vermeiden.



Attention:

Use only distilled water to avoid contamination of the color standard.

Bezeichnung	Schwarzer Farbstandard Tauchsonde
Typ	PR0248-B
Anschluss	Tauchsonde Ø 18 mm
Verwendbar mit	PR0242 Tauchsonde
Material Gehäuse	Aluminium beschichtet
Betriebstemperatur	10 °C bis 60 °C

Maßtoleranz: Sofern in der Zeichnung nicht anders angegeben, sind die Toleranzen mit $\pm 0,1$ und die Abmessungen in mm angegeben.

Description	Black Color Standard Immersion Probe
Type	PR0248-B
Connector	Immersion Probe Ø 18 mm
Can be used with	PR0242 Immersion Probe
Material case	Aluminum coated
Operating temperature	10 °C to 60 °C

Tolerance of Measure: Unless otherwise noted in drawing, tolerances are specified with ± 0.1 and dimensions are specified in mm.