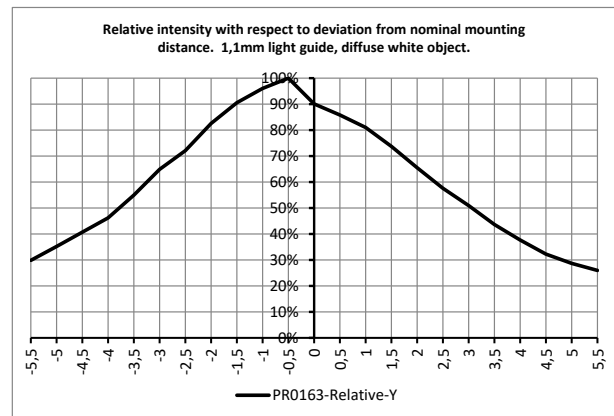
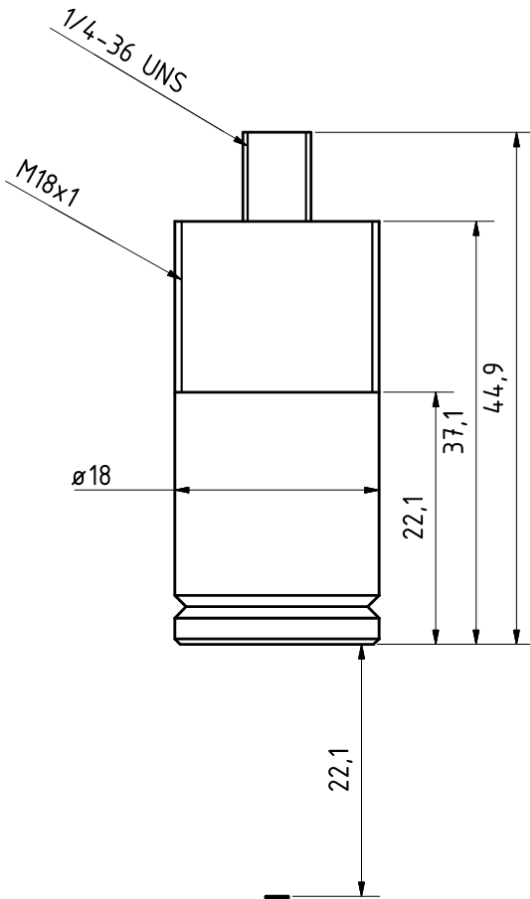


PR0163



Datenblatt PR0163 V2-1 • Stand 12/2019 - Änderungen vorbehalten.

Datasheet PR0163 V2-1 • State 12/2019 - Subject to change.

Bezeichnung	Optische Linse
Typ	PR0163
Anschluss	F-SMA
Messfleckgröße	1,6 mm bei 1,1 mm Faserdurchmesser
Montageabstand	22,1 mm
Material Linse	Glas
Material Gehäuse	Aluminium beschichtet
Betriebstemperatur	10 °C bis 120 °C

Maßtoleranz: Sofern in der Zeichnung nicht anders angegeben, sind die Toleranzen mit ±0,1 und die Abmessungen in mm angegeben.

Description	Optical lens
Type	PR0163
Connector	F-SMA
Size of measuring spot	1.6 mm at 1.1 mm fiber diameter
Mounting distance	22.1 mm
Material lens	Glass
Material case	Aluminum coated
Operating temperature	10 °C to 120 °C

Tolerance of Measure: Unless otherwise noted in drawing, tolerances are specified with ±0.1 and dimensions are specified in mm.