

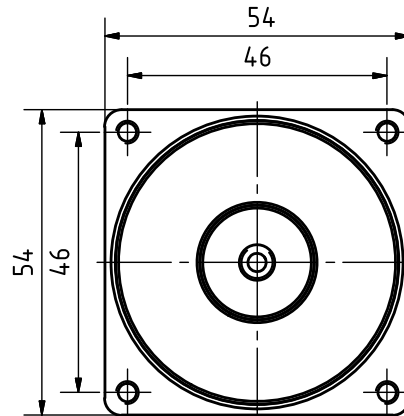
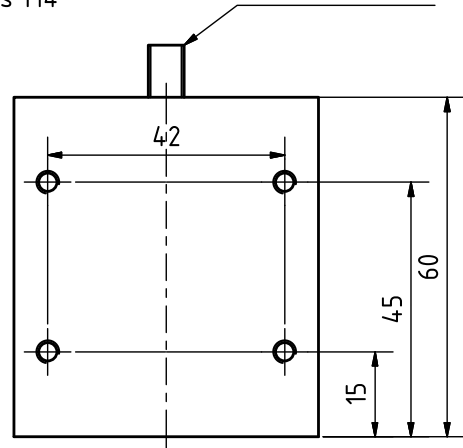
PR0214

Datenblatt PR0214 V2-1 • Stand 01/2020 - Änderungen vorbehalten.



Befestigungsbohrungen M4
Mounting holes M4

SMA Anschluss
SMA Connector



Datasheet PR0214 V2-1 • State 01/2020 - Subject to change.

Bezeichnung	Optische Linse
Typ	PR0214
Anschluss	F-SMA
Messfleckgröße	50,0 mm bei 1,8 mm Faserdurchmesser
Montageabstand	650 mm ± 150 mm
Material Linse	Glas
Material Gehäuse	Aluminium beschichtet
Betriebstemperatur	10 °C bis 80 °C

Maßtoleranz: Sofern in der Zeichnung nicht anders angegeben, sind die Toleranzen mit ±0,1 und die Abmessungen in mm angegeben.

Description	Optical lens
Type	PR0214
Connector	F-SMA
Size of measuring spot	50.0 mm at 1.8 mm fiber diameter
Mounting distance	650 mm ± 150 mm
Material lens	Glass
Material case	Aluminum coated
Operating temperature	10 °C to 80 °C

Tolerance of Measure: Unless otherwise noted in drawing, tolerances are specified with ±0.1 and dimensions are specified in mm.