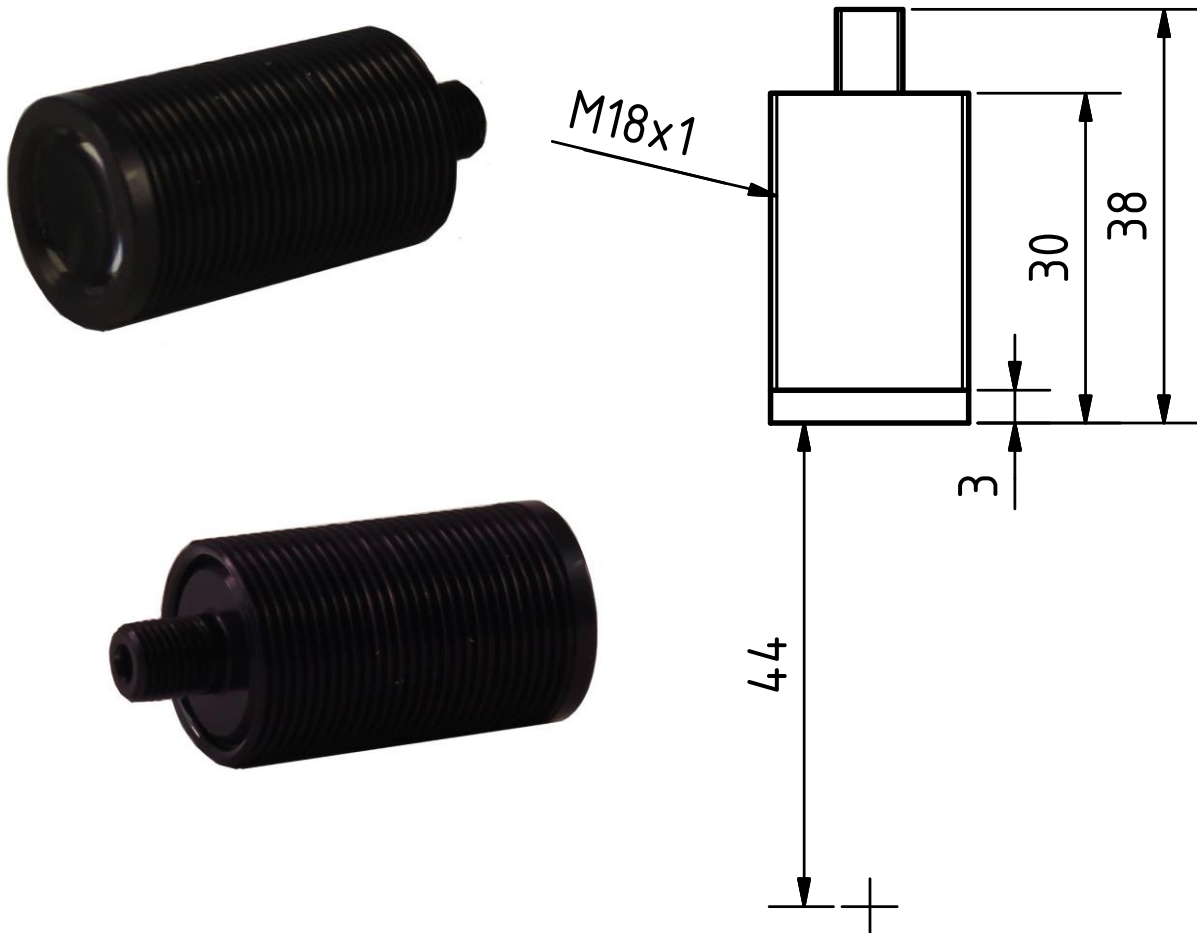


# PR0222-SMA



Datenblatt PR0222-SMA V2-1 • Stand 01/2020 - Änderungen vorbehalten.

Datasheet PR0222-SMA V2-1 • State 01/2020 - Subject to change.

Bezeichnung	Optische Linse
Typ	PR0222-SMA
Anschluss	F-SMA
Messfleckgröße	5,0 mm bei 1,8 mm Faserdurchmesser
Montageabstand	44 mm
Material Linse	Glas
Material Gehäuse	Aluminium beschichtet
Betriebstemperatur	10 °C bis 120 °C

**Maßtoleranz:** Sofern in der Zeichnung nicht anders angegeben, sind die Toleranzen mit  $\pm 0,1$  und die Abmessungen in mm angegeben.

Description	Optical lens
Type	PR0222-SMA
Connector	F-SMA
Size of measuring spot	5.0 mm at 1.8 mm fiber diameter
Mounting distance	44 mm
Material lens	Glass
Material case	Aluminum coated
Operating temperature	10 °C to 120 °C

**Tolerance of Measure:** Unless otherwise noted in drawing, tolerances are specified with  $\pm 0.1$  and dimensions are specified in mm.