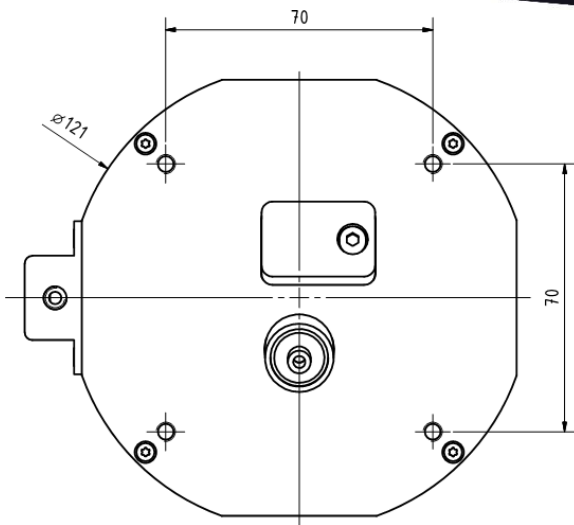
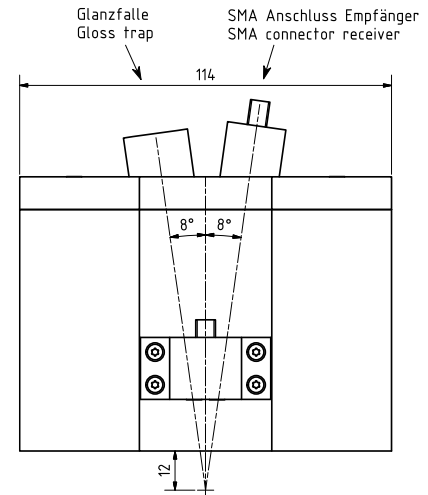
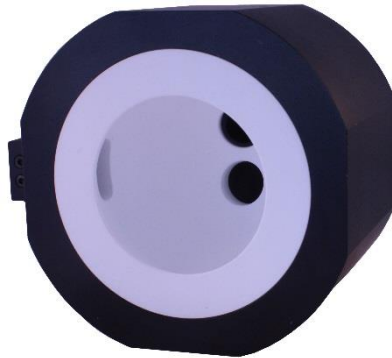
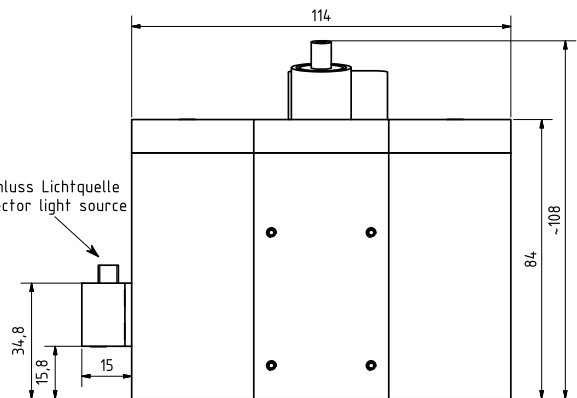


PR0228 Diffuse Optik / PR0228 Diffuse Optics



SMA Anschluss Lichtquelle
SMA connector light source



4 Befestigungsbohrungen für Schrauben M5, maximal 8mm lang
4 mounting holes for M5 screws, maximum length 8mm

Bezeichnung	Diffuse Optik mit Glanzfalle
Typ	PR0228
Anschluss	F-SMA
Messfleckgröße	17,0 mm bei 2,0 mm Faserdurchmesser
Montageabstand	12,0 mm
Material Gehäuse	Aluminium beschichtet
Betriebstemperatur	10 °C bis 60 °C
Gewicht	ca. 1,3 kg

Maßtoleranz: Sofern in der Zeichnung nicht anders angegeben, sind die Toleranzen mit ±0,1 und die Abmessungen in mm angegeben.

Description	Diffuse optics with gloss trap
Type	PR0228
Connector	F-SMA
Size of measuring spot	17.0 mm at 2.0 mm fiber diameter
Mounting distance	12.0 mm
Material case	Aluminum coated
Operating temperature	10 °C to 60 °C
Weight	approx. 1.3 kg

Tolerance of Measure: Unless otherwise noted in drawing, tolerances are specified with ±0.1 and dimensions are specified in mm.