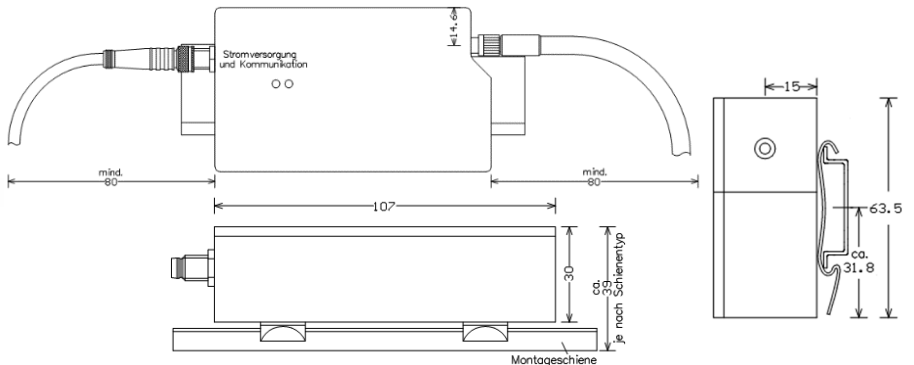


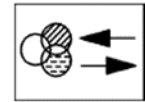
Datenblatt Intelligente Lichtquelle PR0108

Artikel-Nr.: 50165



Sicherheits- und Warnhinweise

Diese optoelektronischen Sensoren dürfen nicht in Anwendungen eingesetzt werden, in denen die Sicherheit von Personen von der Gerätefunktion abhängt (kein Sicherheitsbauteil gem. EU-Maschinenrichtlinie).
Vor Inbetriebnahme ist die Betriebsanleitung sorgfältig zu lesen.
Die Montage oder der Austausch des Moduls darf nur durch ausgebildetes, qualifiziertes Personal erfolgen!



LED-Licht - Nicht in den Strahl Blicken!
Freie Gruppe nach IEC 62471-2006-07



Die interne Weißlichtquelle ist sehr leistungsstark. Vermeiden Sie unbedingt einen direkten Blick in die Öffnung der Lichtquelle oder in den angeschlossenen Lichtleiter.



Anschlussbelegung intelligente Schnittstelle

| | | |
|---|---------|----------|
| 1 | Braun | +24 V DC |
| 2 | Weiß | 0 V DC |
| 3 | Blau | TXD |
| 4 | Schwarz | RXD |



Technische Daten

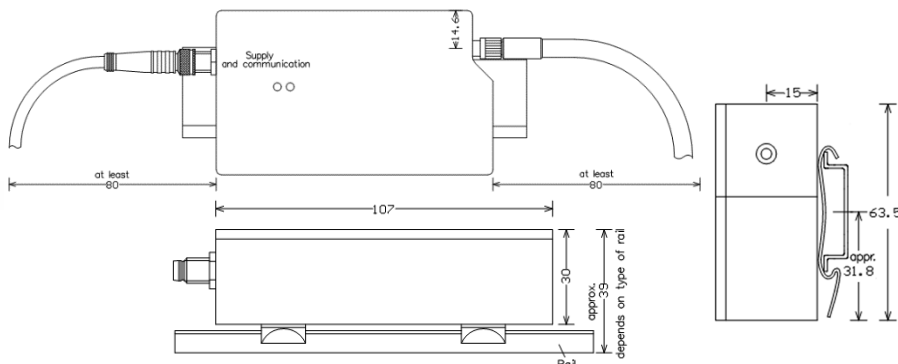
| | |
|----------------------|-----------------------------------|
| Lichtquelle | LED weiß |
| Lebensdauer (MTBF) | ca. 50.000 Std |
| Schnittstelle | RS232 |
| Gehäuse | Aluminium beschichtet |
| Schutzklasse | IP 24 |
| Montage | Hutschiene 30 x 3,5mm |
| Betriebstemperatur | 10° bis 45° C |
| Betriebsfeuchtigkeit | 35% bis 85% relative Feuchtigkeit |
| Lagertemperatur | 10° bis 40° C |
| Gewicht | ca. 120 g |

LED Anzeige

| LED | Farbe | Status | Beschreibung |
|-------|-------|----------|-----------------------|
| Power | Grün | an | Stromversorgung OK |
| | | aus | Keine Stromversorgung |
| Com. | Gelb | blinkend | Kommunikation aktiv |

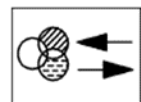
Data sheet Intelligent Lighting Unit PR0108

Article-No.: 50165



Safety and warning instructions

These photoelectric sensors may not be used in applications where personal safety depends on proper function of the devices (not safety designed per EU machine guideline).
Read these operating instructions carefully before putting the device into service.
The module may only be installed or replaced by skilled staff!



LED light - Do not look into the beam!
Free Group according to IEC 62471-2006-07



The internal light source is very powerful. Avoid the direct look into open light source and into to connected optic fiber!



Pin assignment intelligent interface

| | | |
|---|-------|----------|
| 1 | brown | +24 V DC |
| 2 | white | 0 V DC |
| 3 | blue | TXD |
| 4 | black | RXD |



Technische Daten

| | |
|-----------------------|-------------------------------|
| Light source | LED white |
| Life cycle (MTBF) | appr. 50.000 h |
| Interface | RS232 |
| Housing | Aluminum coated |
| Protection class | IP 24 |
| Mounting | Rail 30 x 3,5mm |
| Operating temperature | 10° bis 45° C |
| Humidity | 35% bis 85% relative humidity |
| Storage temperature | 10° bis 40° C |
| Weight | appr. 120 g |

LED Indicator

| LED | Color | State | Description |
|-------|--------|----------|----------------------|
| Power | green | on | power supply OK |
| | | off | No power supply |
| Com. | yellow | blinking | communication active |