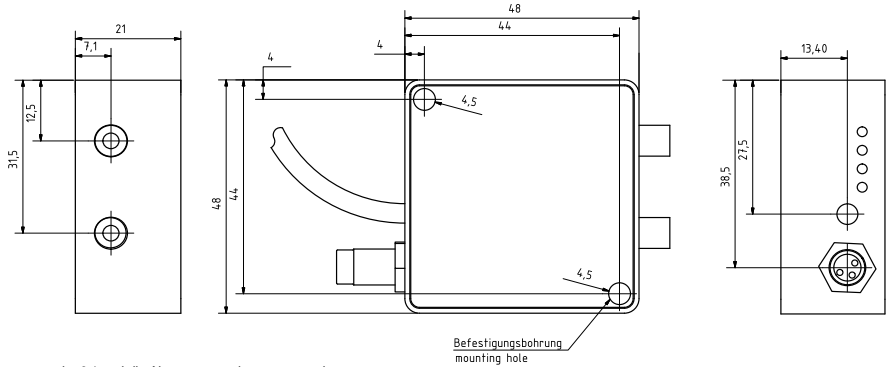


# Datenblatt PR0126-C4

Artikel-Nr.: 50332



**Maßtoleranz:** Sofern in der Zeichnung nicht anders angegeben, sind die Toleranzen mit  $\pm 0,1$  und die Abmessungen in mm angegeben.



## Sicherheits- und Warnhinweise

Das System ist nicht für den Gebrauch als sicherheitskritisches Bauteil in Anlagen und Maschinen allgemein, sowie im speziellen für den Einsatz im medizinischen Bereich, ausgelegt und konzipiert. Eine Anwendung in diesen Bereichen ist nicht zulässig.  
Montage, Installation und Wartung darf nur durch ausgebildetes Fachpersonal erfolgen.



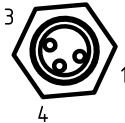
## Sicherheits- und Warnhinweise Lichtquelle

Bei Betrieb nicht für längere Zeit in die Lichtquelle blicken. Kann für die Augen schädlich sein. DIN EN 62471 Risikogruppe 2.  
Richten Sie niemals absichtlich den Lichtstrahl der Lichtquelle oder den Lichtstahl des angeschlossenen Lichtleiters in die eigenen oder in die Augen anderer Personen.  
Wenn Sie direkt in den Lichtstrahl der Lichtquelle oder den Lichtstahl des angeschlossenen Lichtleiters blicken, kann die hohe Leuchtkraft der Lichtquelle zur Blendung der Augen führen. Falls ein Lichtstrahl in die Augen trifft, sind die Augen sofort zu schließen, und der Kopf ist aus dem Lichtstrahl zu bewegen.  
Es dürfen keine optisch stark bündelnden Instrumente zur Betrachtung des Lichtstrahls verwendet werden.

## Anschlussbelegung Serielle Schnittstelle

Anschlussbelegung des 3-poligen M8 Anschlusssteckers.

- |   |     |
|---|-----|
| 1 | TXD |
| 3 | GND |
| 4 | RxD |



## Anschlussbelegung Anschlussleitung

Anschlussbelegung der 5-poligen Anschlussleitung.

Farbe	Bedeutung
Braun	Spannungsversorgung 12 V bis 26 V DC
Weiß	Spannungsversorgung 0 V
Grün	Ausgang 1 (Produkt 1)
Gelb	Ausgang 2 (Produkt 2)
Grau	Ausgang 3 (Produkt 3)

## LED Anzeige

LED	Zustand	Bedeutung
Out 1	aus	Ausgang 1 inaktiv
	leuchtet, gelb	Ausgang 1 aktiv
Out 2	aus	Ausgang 2 inaktiv
	leuchtet, gelb	Ausgang 2 aktiv
Out 3	aus	Ausgang 3 inaktiv
	leuchtet, gelb	Ausgang 3 aktiv
Power	aus	Spannungsversorgung fehlt.
	leuchtet, grün	Spannungsversorgung vorhanden und das System ist betriebsbereit.
	blinkt, grün	System sendet und/oder empfängt Daten über die Kommunikationsschnittstelle.

## Technische Daten

Spannungsversorgung	12 V bis 26 V DC, 80 mA
Ausgangsstrom	$\leq 10$ mA
Sättigungsspannung	$\leq 3$ V
Schaltfrequenz	500 Hz
Produkte	bis 3 codiert über 3 Ausgänge
Ausgänge	24 V DC / 30 mA push/pull
Spektralbereich	380 nm bis 780 nm
Ausgabe	XYZ, CIEL*a*b*, $\Delta E$
Auflösung	8 Verstärkungsstufen a 12 Bit
Farbauflösung	$< 0,1 \Delta E$
Wiederholgenauigkeit	$< 0,5 \Delta E$
Lichtquelle	LED weiß
Variante	Push/Pull
Schnittstelle	RS232
Länge Anschlussleitung	1 m
Material Gehäuse	Aluminium beschichtet
Schutzart	IP54
Betriebstemperatur	10 °C bis 55 °C
Betriebsfeuchtigkeit	35 % bis 85 % relative Feuchtigkeit
Lagertemperatur	-10 °C bis 60 °C
Gewicht	ca. 120 g